

EverMount™/mc

PROJECTOR MOUNT

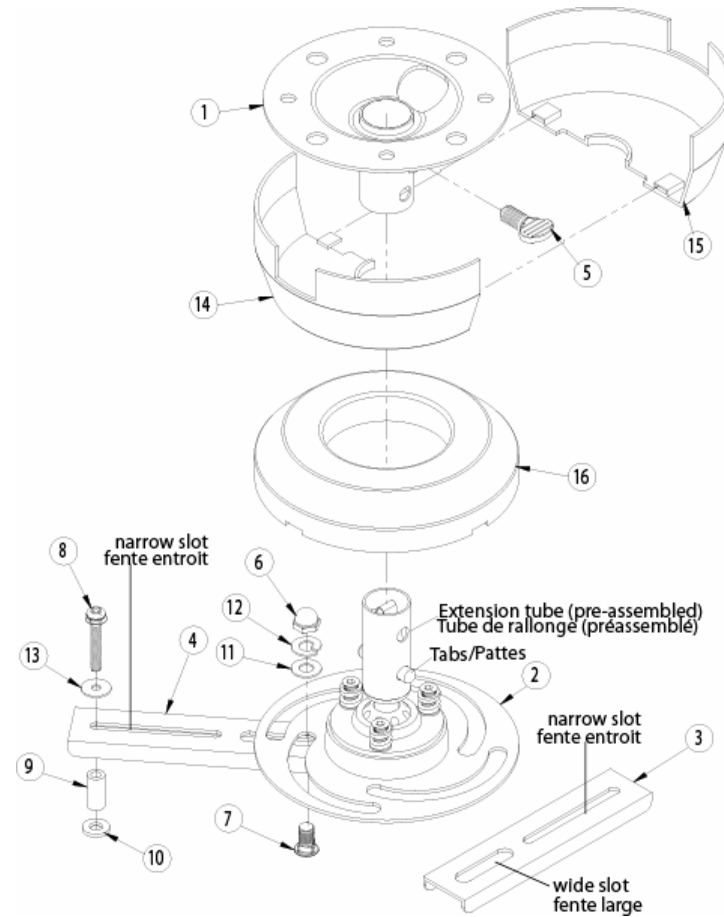
SUPPORT DE FIXATION POUR PROJECTEUR

EM-PJR

PARTS LIST

LISTE DES PIÈCES

| # | PART | Qty/Qté | PIÈCE | |
|----|---------------------------------|---------|-----------------------------------|--|
| 1 | Ceiling /Wall bracket | 1 | Support plafond / mural | |
| 2 | Projector plate | 1 | Plaque du moniteur | |
| 3 | Long adjustment plate | 3 | Plaques d'ajustement longues | |
| 4 | Short adjustment plate | 4 | Plaques d'ajustement courtes | |
| 5 | Securing key | 1 | Bouton de fixation | |
| 6 | Projector plate nut | 4 | | |
| 7 | Projector plate bolt | 4 | | |
| 8a | Adjustment plate screws/washers | M3*L38 | 4 | Vis/rondelles d'ajustement de la plaque |
| 8b | | M4*L35 | 4 | |
| 8c | | M5*L35 | 4 | |
| 8d | | M6*L35 | 4 | |
| 9 | Spacers | 4 | Pièces d'espacement | |
| 10 | Plastic washers | 4 | Rondelles de plastique | |
| 11 | Projector plate metal washer | 5/8" | 4 | Rondelles de métal de la plaque du projecteur |
| 12 | Projector plate spring washer | | 4 | Rondelles à ressort de la plaque du projecteur |
| 13 | Projector plate metal washer | 5/16" | 4 | Rondelles de métal de la plaque du projecteur |
| 14 | Plastic cover A | 4 | Pièce du couvercle en plastique A | |
| 15 | Plastic cover B | 1 | Pièce du couvercle en plastique B | |
| 16 | Plastic cover C | 1 | Pièce du couvercle en plastique C | |
| 17 | Wood screws | 4 | Vis pour bois | |
| 18 | Allen key | 1 | Cié Allen | |



Imported by Everik International Inc.
Made in Taiwan

Importé par Everik International inc.
Fabriqué à Taiwan

Modèle EM-PJR

THE WARRANTY WILL ONLY BE VALID IF YOU FOLLOW THE INSTRUCTIONS BELOW CAREFULLY.

- The EverMount EM-PJR is designed to mount a projector onto the ceiling. Hardware for mounting to a wood stud is included. For mounting to any other surface, contact a qualified contractor.
- You will need a Phillips screwdriver, a drill with a 3/16" bit, and an adjustable wrench.
- A second person will be required to assist with Step 5.
- If you do not understand the instructions, or are not sure you can follow them safely, contact a qualified contractor.

**IMPROPER INSTALLATION MAY CAUSE SERIOUS INJURY AND/OR DAMAGE.
WE RECOMMEND THAT THIS INSTALLATION BE DONE BY A QUALIFIED CONTRACTOR.**

Assembly and Mounting Instructions

1) Preparation:

- i) Check to ensure you have everything on the parts list. If you are missing parts, please call: 1-866-604-6966 for replacement parts.
- ii) Use fingers to press tabs in on the extension tube (see diagram), and pull the ceiling bracket (1) and the extension plate (2) apart. Replace plastic cover C (16 in Step 6.

2) Ceiling Bracket: *This bracket must be installed in a wall stud, ceiling support or equivalent!*

- i) Verify stud location.
- ii) Using ceiling bracket (1) as template, and centering it over stud, mark locations for ¼-inch wood screws, using small holes in ceiling bracket (1).
- iii) Pre-drill holes for wood screws (17) at marked locations.
- iv) Fasten ceiling bracket (1) to ceiling, using wood screws (17). **Ensure that all 4 wood screws are screwed into the stud. If this is not possible, contact a qualified contractor to construct a suitable ceiling support.**

3) Projector Plate:

- i) Center projector plate (2) on top of projector.
- ii) Select the adjusting plates (3 or 4) that will best fit between the projector plate (2) and the mounting holes on the top of your projector. **NOTE: You will only use one set of adjustment plates – either small (3) or large (4).**
- iii) Insert projector plate bolt (7) from the bottom, through the wide slot in the adjustment plate (3 or 4) and through the curved slot in the projector plate (2)
- iv) Place a metal washer (11 or 13) and a spring washer (12) over the projector plate screw.
- v) Hand tighten projector plate nut (6) onto the projector plate bolt.
- vi) Repeat steps 3 (ii) through 3(v) for the remaining adjustment plates. (3 or 4)

4) Adjustment plates:

- i) Select the adjustment plate screws with metal washers (8) that are compatible with the mounting holes in the top of your projector.
- ii) Place a plastic washer (10) over the mounting hole in the top of your projector.
- iii) Insert adjustment plate screws with washers (8) through the narrow slot on the adjustment plate (3 or 4), through the plastic washer (10) and into the hole on top of your projector. (See diagram) Use spacers (9) if needed. Tighten until snug.
- iv) Repeat steps 4(ii) and 4(iii) for remaining adjustment plates (3 or 4)
- v) Return to projector plate nut (6) and tighten until snug using adjustable wrench.

5) Securing projector plate (2) to ceiling bracket (1). **NOTE: This step requires two people!**

- i) Lift the projector with attached projector plate (2) up to the ceiling bracket (1). Replace plastic cover (16). Press the tabs on the projector plate's extension tube in and insert the tube (see diagram) into the tube on the ceiling bracket until tabs snap into place. **DO NOT LET GO OF THE PROJECTOR!**
- ii) Install the securing key (5) as shown in the diagram. Tighten until snug. It is now safe to release the projector.

6) Positioning the projector.

- i) Pivot the projector around the ball joint until it is in the desired position.
- ii) Tighten the bolts next to the ball joint to keep the projector in position, using the Allen key (18).
- iii) Position plastic cover pieces A & B (14 & 15) up against the ceiling, covering the ceiling bracket (1). Snap the two pieces together.

TO REMOVE PROJECTOR FOR SERVICE OR CLEANING:

1. While supporting the projector, unscrew the securing knob (J).
2. Press tabs on extension tube in (see diagram) while pulling the projector, with projector plate (2) still installed, away from the ceiling bracket.
3. Repeat steps 5(ii) and 5(iii) to re-install.

Modèle EM-PJR

LA GARANTIE NE SERA VALIDE QUE SI VOUS SUIVEZ LES INSTRUCTIONS CI-DESSOUS À LA LETTRE.

- Le support de fixation EM-PJR d'EverMount™ a été conçu pour installer un projecteur au plafond. La quincaillerie de montage sur un montant mural (solive) en bois est incluse. Pour le montage sur toute autre surface, contactez un entrepreneur-charpentier qualifié.
- Vous aurez besoin d'un tournevis Phillips, d'une perceuse dotée d'une mèche de 3/16 po et d'une clef ajustable.
- Vous aurez également qu'une deuxième personne vous aide à l'étape 5.
- Si vous ne comprenez pas les instructions, ou si vous êtes incertain(e) de pouvoir les suivre de façon sécuritaire, communiquez avec un entrepreneur-charpentier qualifié.

TOUTE INSTALLATION INADÉQUATE PEUT CAUSER DE SÉRIEUSES BLESSURES ET ENDOMMAGER VOTRE PROJECTEUR. NOUS VOUS RECOMMANDONS DE FAIRE APPEL À UN INSTALLATEUR PROFESSIONNEL POUR INSTALLER CE SUPPORT DE FIXATION.

Instructions d'Assemblage et d'Installation

1) Préparatifs :

- i) Vérifiez si vous possédez toutes les pièces décrites dans la liste des pièces. S'il vous manque des pièces, veuillez composer le : 1-866-604-6966 afin de vous procurer des pièces de rechange.
- ii) En utilisant vos doigts, appuyez sur les pattes situées sur le tube de rallonge (voir le schéma ci-dessus) et tirez pour séparer le support du plafond (1) et la plaque de rallonge (2). Remplacez la pièce du couvercle en plastique C (16) à l'étage 6.

2) Support de plafond : *Ce support doit être installé sur une solive murale, un support au plafond ou l'équivalent!*

- i) Vérifiez l'emplacement du montant mural.
 - ii) À l'aide du support au plafond (1) en tant que gabarit, et en le centrant par-dessus le montant, marquez les emplacements des vis à bois (17), en utilisant les petits trous du support au plafond (1).
 - iii) Percez les trous au préalable aux endroits marqués.
 - iv) Attachez le support au plafond (1) au plafond à l'aide des vis à bois (17).
- Assurez-vous de visser les 4 vis dans la solive. Si cela est possible, contactez un entrepreneur qualifié afin de construire un support adéquat au plafond.**

3) Plaque du projecteur :

- i) Centrez la plaque du projecteur (2) au-dessus du projecteur.
- ii) Choisissez les plaques d'ajustement (3 ou 4) qui s'adapteront le mieux entre la plaque du projecteur (2) et les trous de montage situés sur le dessus de votre projecteur. **REMARQUE : Vous ne devez utiliser qu'un seul jeu de plaque d'ajustement – soit la petite plaque (3) ou la grande plaque (4).**
- iii) Insérez le boulon de la plaque du projecteur (7) du bas à travers la fente large de la plaque d'ajustement (3 ou 4), puis à travers la fente incurvée de la plaque du projecteur (2).
- iv) Placez une rondelle en métal (11 ou 13) et une rondelle à ressort (12) par-dessus la vis de la plaque du projecteur.
- v) Serrez, à la main seulement, l'écrou de la plaque du projecteur (6) sur le boulon de la plaque du projecteur.
- vi) Répétez les étapes 3 (iii) à 3 (v) pour les autres plaques d'ajustement (3 ou 4).

4) Plaques d'ajustement :

- i) Choisissez les vis de la plaque d'ajustement et les rondelles en métal (8) qui sont compatibles avec les trous de montage situés dans le haut de votre projecteur.
- ii) Placez une rondelle de plastique (10) par-dessus le trou de montage, dans le haut de votre projecteur.
- iii) Insérez les vis de la plaque d'ajustement, en utilisant les rondelles (8) à travers la fente étroite de la plaque d'ajustement (3 ou 4), à travers la rondelle de plastique (10), puis dans le trou du dessus de votre projecteur (voir le schéma). Utilisez les pièces d'espacement (9) au besoin. Serrez jusqu'à ce que le tout soit bien ajusté.
- iv) Répétez les étapes 4 (ii) et 4 (iii) pour les autres plaques d'ajustement (3 ou 4).
- v) Revenez à l'écrou de la plaque du projecteur (6) et à l'aide de la clef ajustable, serrez jusqu'à ce que le tout soit bien ajusté.

5. Solidifiez la plaque du projecteur (2) au support du plafond (1). **REMARQUE : Cette étape nécessite le concours d'une autre personne.**

- i) Soulevez le projecteur, sur lequel est fixée la plaque du projecteur (2), jusqu'au support de plafond (1). Enfoncez les pattes se trouvant sur le tube de rallonge de la plaque du projecteur et insérez le tube (voir le schéma) dans le tube du support au plafond, jusqu'à ce que les pattes s'insèrent solidement en place. **NE PAS LÂCHER LE PROJECTEUR À CETTE ÉTAPE-CII!**
- ii) Installez le bouton de fixation (5), selon les indications du schéma. Serrez jusqu'à ce que le tout soit bien ajusté. Vous pouvez maintenant relâcher le projecteur.

6) Positionnement du projecteur :

- i) Pivotez le projecteur sur le joint à rotule, jusqu'à ce qu'il soit à la position désirée.
- ii) À l'aide de la clé Allen (18), serrez les boulons se trouvant à côté du joint à rotule, afin de maintenir la position du projecteur.
- iii) Positionnez les pièces du couvercle en plastique A et B (14 et 15) autour du support de plafond (1) et insérez-les en place en appliquant la pression requise.

DÉMONTÉ LE PROJECTEUR POUR L'ENTRETIEN OU LE SERVICE :

1. Tout en soutenant le projecteur, dévissez le bouton de fixation (J).
2. Enfoncez les pattes du tube de rallonge (voir le schéma) tout en tirant sur le projecteur, en gardant la plaque du projecteur (2) en place, puis en l'éloignant du support au plafond.
3. Répétez les étapes 5 (ii) et 5 (iii) lorsque vous désirez réinstaller l'ensemble.