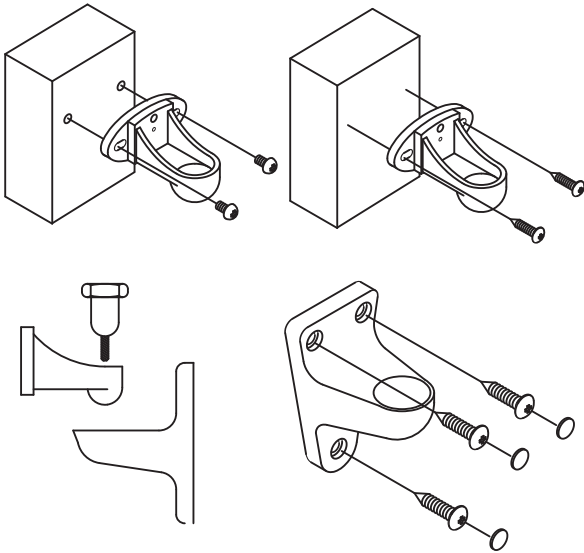
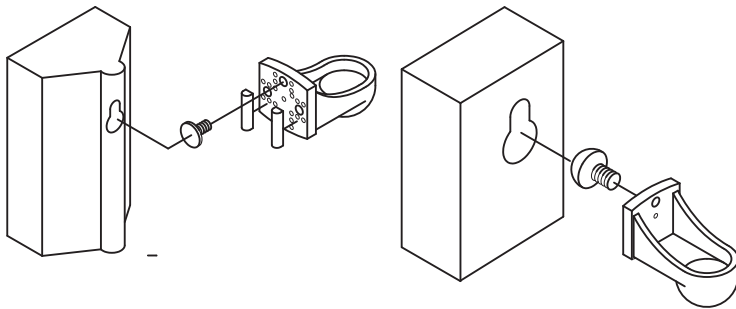


MOUNTING INSTRUCTIONS / INSTRUCTIONS D'INSTALLATION

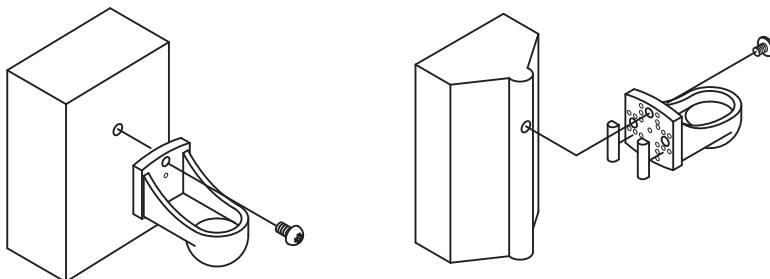
1. DUAL INSERT OR SCREW TO BACK / DEUX PLAQUETTES AMOVIBLES OU VIS À L'ARRIÈRE











2. KEY HOLE / TROUS DE SERRE



3. SINGLE INSERT / PLAQUETTE SIMPLE



	SNAP CAP / CAPUCHON À PRESSION	8
	VIS 3/16" SCREW	4
	VIS L20mm SCREW	2
	VIS L15mm SCREW	4
	VIS L15mm SCREW	4
	VIS 1/4" L15mm SCREW	4
	VIS POUR LE BOIS 3/16" WOOD SCREWS	6
	PLASTIC WALL PLUG L40 mm LE BOUCHON EN PLASTIQUE DE MUR	6